

APPETIT®

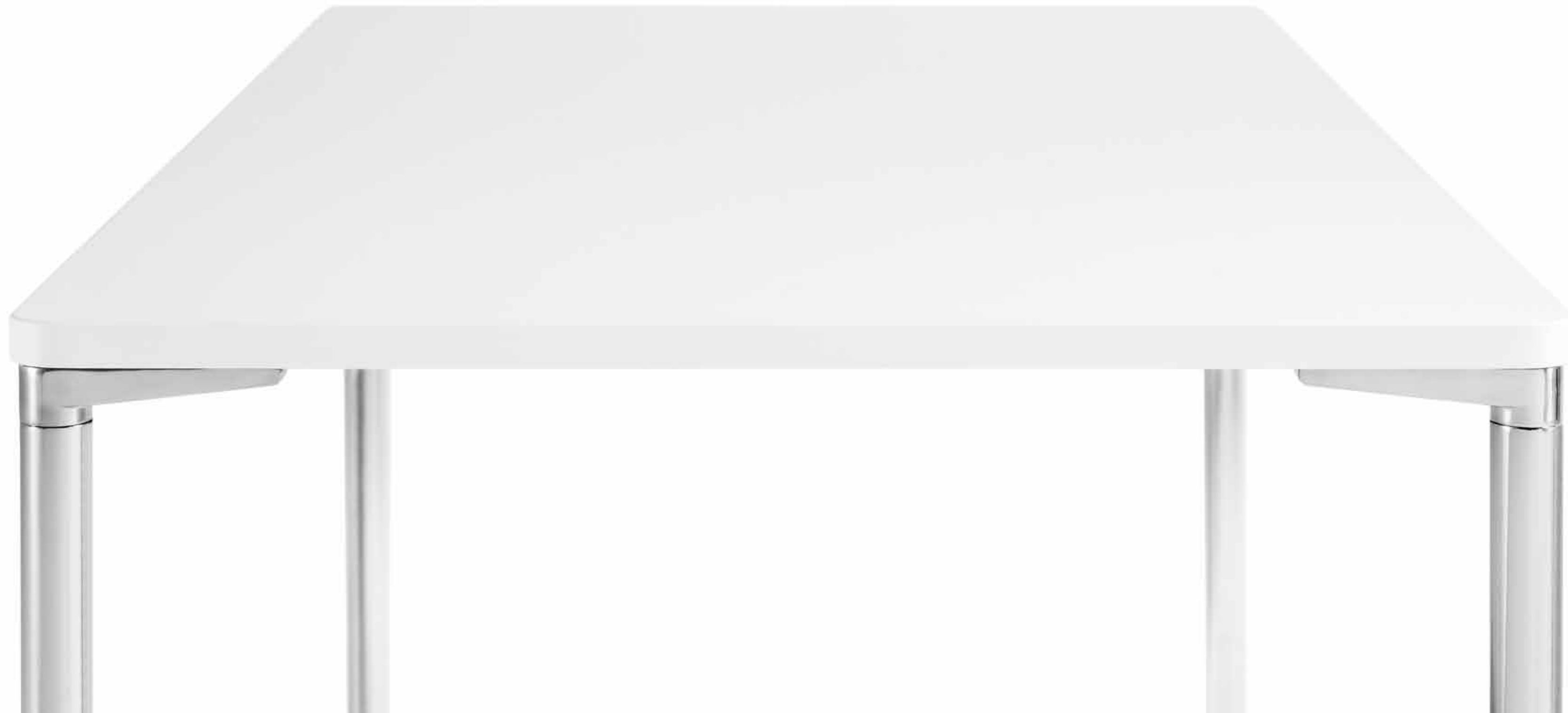
Engelbrechts

UNIVERSALBORD
DESIGN MORTEN ENGELBRECHT

PRODUKTION
ENGELBRECHTS



Appetit er et ganske almindeligt bord med en usædvanlig masse muligheder. Fire ben i poleret aluminium med stilleskrue og forkromning. En letvægtsmøbelplade i rette størrelse med runde hjørner og bøsninger til benene. Og et udvalg af farver og overflader, der tilpasser sig rum og anledning. Appetit er den fødte spise-, lære- og arbejdsplads. Som en tilstand, der giver lyst til mere.





Appetit fås i den størrelse og facon, der passer til lejligheden. Med laminat i hvid, grå eller sort samt udvalgte finerer.





Højdejusterbare dupper med skridsikker gummi sikrer fast forbindelse og kan udskiftes til propper med indbyggede hjul for nem transport.



Med indfældede bøsninger monteres benene på minutter, og bordene kobles med magnetiske beslag uden brug af værktøj.







Ophæng til Chairik stabelstole
er ekstraudstyr.



Selvbærende møbelplade og fæste med
dobbelvving sikrer stabiliteten, og runde
hjørner efterlader ikke blå mærker.

DESIGNER
MORTEN ENGELBRECHT

KUNSTEN ER AT FÅ
DET TIL AT SE NEMT UD

Morten Engelbrecht har levet og åndet for møbler, siden han gik ud af skolen. I starten bag disken, men fra 1989 også som producent i eget navn. Med Appetit kan han føje titlen designer til visitkortet.

APPETIT®
UNIVERSALBORDE

Alle bordplader leveres med overflade i hvid, grå eller sort laminat med matchende kanter i ABS.

På forespørgsel laves også forskellige overflader af finér samt andre størrelser.

WHITE

GREY

BLACK



Skal producenten være designer?

Både ja og nej. Et let og fleksibelt bordsystem har længe stået højt på ønskesedlen, og i årenes løb har vi taget flere tilløb. Det handler meget om at vælge det overflødige fra, og det er ikke noget tilfælde, at resultatet er blevet næsten minimalistisk.

Hvad var så tricket?

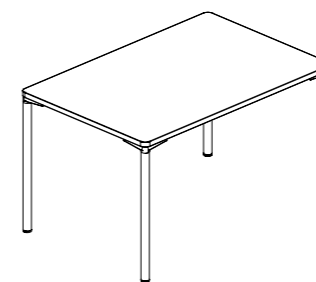
Vi har brugt meget energi på værktøjerne, og jeg er rigtig godt tilfreds med, at det er lykkedes at ende med så høj en finishgrad. Tag også de runde hjørner. De gør, at vi kan lime kanten i én arbejdsgang uden afbrydelse. På den måde får vi en karakteristisk detalje, der tilmed har den fordel, at den ikke giver blå mærker.

Har du lært andet undervejs?

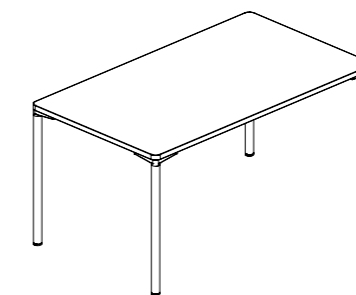
Jeg har lært, hvor let det er at gøre sig klog på andres arbejde. Men vi er endt med et bord, der står rigtig pænt til det meste, man kan finde på at sætte op ad det.

Skal vi vente mere fra den kant?

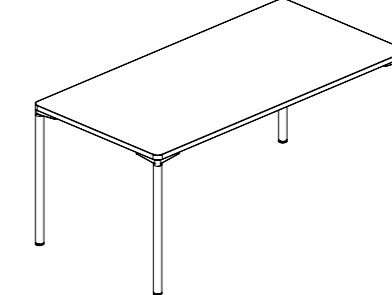
Måske, men jeg vil ikke love noget. Et hus som vores lever af at udvikle sig hele tiden. Vi leder hele tiden efter den bedste løsning på en given udfordring. Noget driver vi selv, andet kommer til ude fra. Men dialogen med designerne bliver ikke nødvendigvis kedeligere af, at jeg har været et smut over gærden.



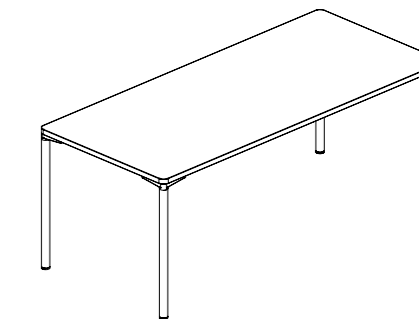
B 60 x L 120 x H 72 cm
B 70 x L 120 x H 72 cm
B 80 x L 120 x H 72 cm



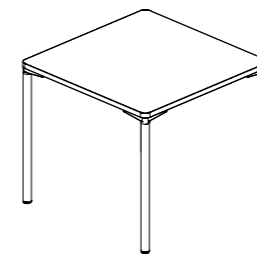
B 60 x L 140 x H 72 cm
B 70 x L 140 x H 72 cm
B 80 x L 140 x H 72 cm



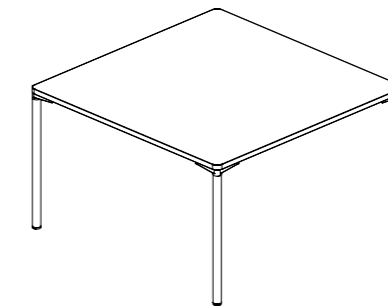
B 60 x L 160 x H 72 cm
B 70 x L 160 x H 72 cm
B 80 x L 160 x H 72 cm



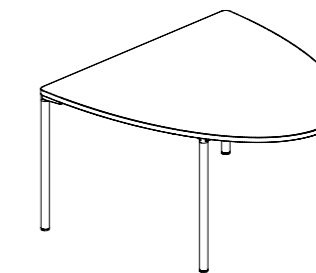
B 60 x L 180 x H 72 cm
B 70 x L 180 x H 72 cm
B 80 x L 180 x H 72 cm



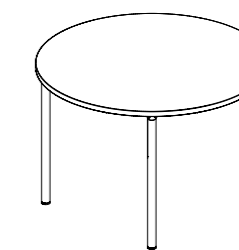
B 80 x L 80 x H 72 cm



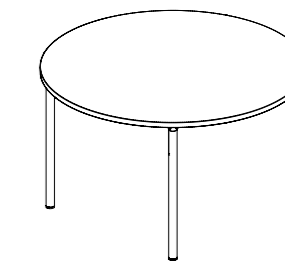
B 120 x L 120 x H 72 cm



½ ø 120 x H 72 cm



ø 105 x H 72 cm



ø 120 x H 72 cm

Engelbrechts

ENGELBRECHTS.COM

ENGELBRECHTS
SKINDERGADE 38
DK 1159 KØBENHAVN K
T +45 3391 9896
F +45 3391 9197